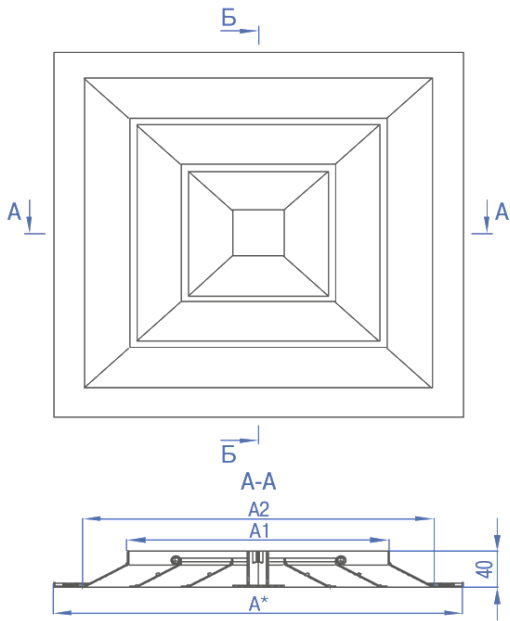
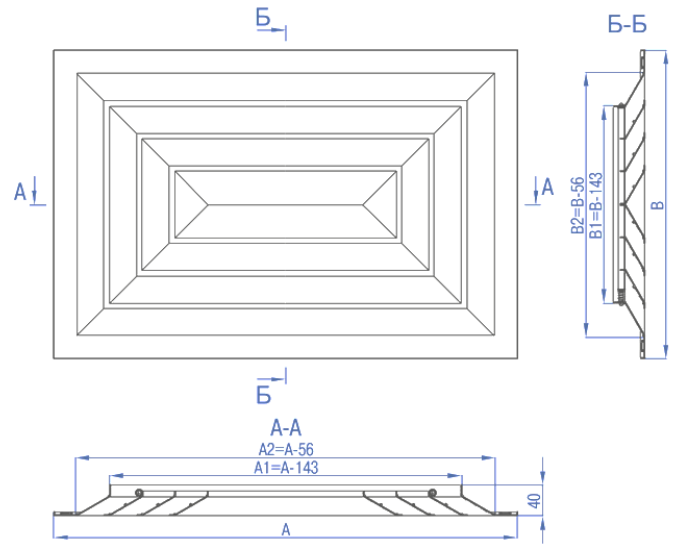


Габаритные размеры

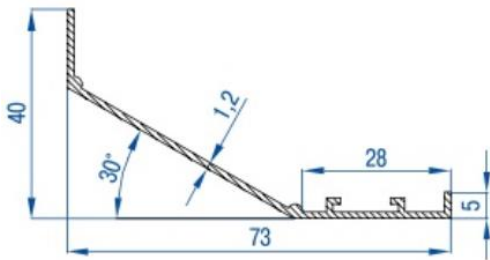
РВ-ПКМ



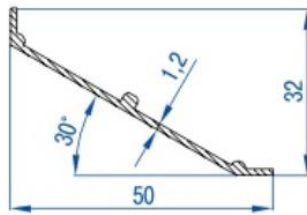
РВ-ПКМ прямоугольная



Профили, используемые при изготовлении решеток



Сечение
профиля
рамки



Сечение
профиля
жалюзи

Технические характеристики

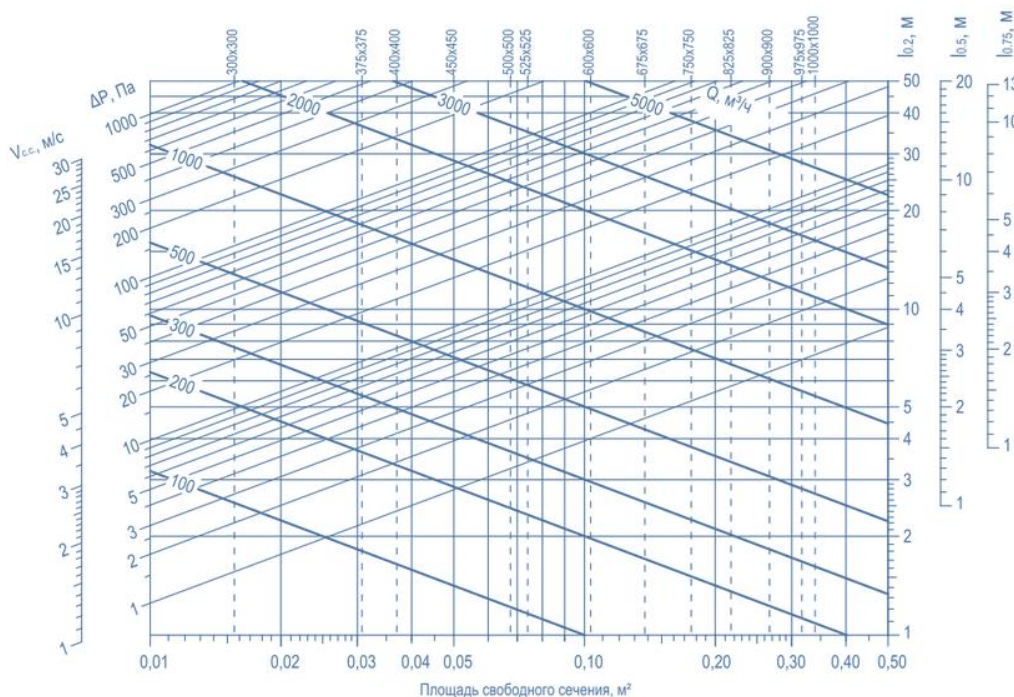
Таблица 1. Стандартные размеры квадратных решеток
площадь свободного сечения (Fс.с) и теоретическая масса (m).

Типоразмер Ах В	Размер А* х В*, мм	Размер А1хВ1, мм	Размер А2хВ2, мм	Fс.с, м ²	m, кг
250х250	248х248	105х105	192х192	0,0077	0,53
300х300	298х298	155х155	242х242	0,0155	0,64
375х375	373х373	230х230	317х317	0,0307	0,99
400х400	398х398	255х255	342х342	0,0370	1,06
450х450	449х449	306х306	393х393	0,0502	1,41
500х500	498х498	355х355	442х442	0,0667	1,57
525х525	523х523	380х380	467х467	0,0740	1,89
600х600	598х598	455х455	542х542	0,1045	2,17
675х675	673х673	530х530	617х617	0,1376	2,77
750х750	748х748	605х605	692х692	0,1748	3,43
825х825	823х823	680х680	767х767	0,2163	4,18
900х900	898х898	755х755	842х842	0,2673	4,55
975х975	973х973	830х830	917х917	0,3182	5,38
1000х1000	998х998	855х855	942х942	0,3378	5,53

Таблица 2. Стандартные размеры прямоугольных решеток
площадь свободного сечения (Fс.с) и теоретическая масса (m).

Типоразмер Ах В	Размер А1хВ1, мм	Размер А2хВ2, мм	Fс.с, м ²	m, кг
450х300	307х157	394х244	0,0260	1,02
600х300	457х157	544х244	0,0348	1,27
600х450	457х307	544х394	0,0707	1,66

Аэродинамические характеристики



Монтаж решетки с помощью винтового соединения (отверстие $\varnothing 3,5$ мм), монтажные отверстия сверлятся по дополнительному заказу

